

OLYMPUS

Moduler, der beskrives i denne vejledning

SZX10

SZX-EPA

SZX-R/SZH-P400/SZH-P600

SZX2-2RE10

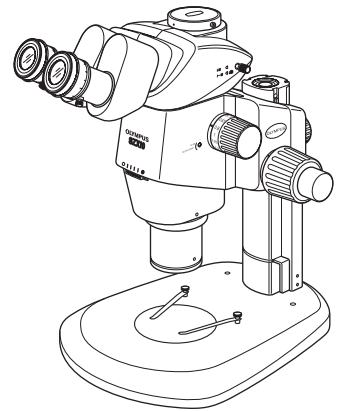
SZX-STAD1

SZX2-AN

SZX-PO

SZX-STAD2

SZH-STAD1



BETJENINGSVEJLEDNING

SZX10

FØRSTEKLASSES FORSKNINGS-STEREO-MIKROSKOP

Denne vejledning gælder for SZX10 førsteklasses forsknings-stereo-mikroskopsystem. For at sikre grundigt kendskab til brugen af dette mikroskop, optimal sikkerhed samt ydeevne, anbefaler vi, at denne betjeningsvejledning læses nøje igennem, inden mikroskopet tages i brug. Opbevar betjeningsvejledningen på et lettilgængeligt sted i nærheden af dit arbejdsbord med henblik på senere reference.



A X 7 4 8 0



Dette udstyr er fremstillet i overensstemmelse med 98/79/EF om medicinsk udstyr til in vitro-diagnostik.
CE-mærkning betyder overensstemmelse med retningslinjen.

INDHOLD

VIGTIGT – Sørg for at læse dette afsnit med henblik på sikker brug af udstyret. – 1-3

1	NOMENKLATUR	4
2	BETJENINGSELEMENTER	5
3	OVERSIGT OVER FREMGANGSMÅDE VED MIKROSKOPI	6
4	BRUG AF BETJENINGSELEMENTER	7-12
	4-1 Søjle.....	7
	1 Brug af bordplade	
	2 Placering af præparatet	
	4-2 Mikroskopstativ og fokuseringsenhed	7, 8
	1 Justering af grovskruens drejemodstand	
	2 Aktivering og deaktivering af zoomskruens låsestopfunktion	
	3 Indstilling af aperturblande	
	4 Zoom-forstørrelsesangivelse	
	4-3 Tubus	9-11
	1 Indstilling af øjenafstanden	
	2 Justering af dioptri (Zoom-parfokalitetsjustering)	
	3 Brug af øjestykker	
	4 Brug af okularmikrometer	
	5 Valg af strålegang for trinokulartubus	
	6 Indstilling af vippevinkel	
	4-4 Videoptagelse og fotomikrografi	12
	1 Valg af videoadapterens forstørrelse	
	2 Montering af videoadapter	
	3 Valg af videokameraets strålegang	
5	FEJLFINDING	13
6	SPECIFIKATIONER	14,15
7	MIKROSKOPIFORSTØRRELSE OG MIKROSKOPIOMRÅDER	16

8 MONTERING

17-20

9 BETJENING AF ANDRE MODULER

21-30

9-1	Mellemstykke SZX-EPA	21
9-2	Faldsikringsring SZX-R og ekstrasøjle SZH-P400/SZH-P600	22
9-3	Objektivrevolver SZX2-2RE10	23-25
9-4	BX Bordadapter type 1 SZX-STAD1	26-28
9-5	BX Bordadapter type 2 SZX-STAD2	29,30
9-6	Bordadapter type 1 SZH-STAD1	30

VIGTIGT**⚠ SIKKERHEDSFORANSTALTNINGER**

1. Hvis udstyret har været brugt til undersøgelse af et præparat, der udgør en potentiel infektionsrisiko, skal alle de dele, der har været i kontakt med præparatet, rengøres grundigt.
 - Hvis mikroskopet flyttes er der fare for, at præparatet falder ned og giver infektioner. Fjern derfor præparatet, inden udstyret flyttes.
 - Hvis præparatet ødelægges pga. forkert brug, skal du øjeblikkeligt gennemføre de infektionsforebyggende foranstaltninger.
 - Mikroskopet kan blive ustabil, når bestemte mellemstykker og/eller fotoenheder monteres på det. Træf forholdsregler, så mikroskopet ikke vælter.

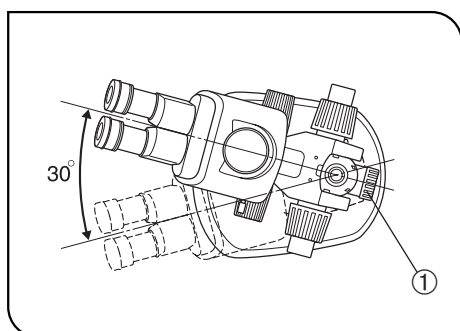


Fig. 1

2. For at forhindre mikroskopstativet i at vælte, skal drejevinklen begrænses til 30° som på fig. 1. Vippevinklen på arbejdsfladen bør ikke være mere end 5°.
3. Der kræves stor forsigtighed under mikroskopien med et lavforstørrende objektiv, eftersom objektivets lange arbejdsafstand kan flytte mikroskopstativet til en højere position. Foranstaltningerne, der forhindrer, at mikroskopet vælter, er nødvendige, hvis der anvendes en ekstrasøjle (SZH-P400/P600), da dette også betyder, at mikroskopstativet flyttes til en højere position.
4. Hvis du vil justere mikroskopstativet, skal du sørge for at holde mikroskopstativet med den ene hånd, samtidig med at du løsner fokuseringsenhedens låseskrue ① (fig. 1). (Brug faldsikringsring (SZX-R) for at undgå, at der opstår fare). Pas på, at du ikke klemmer dine fingre under indstillingen.

1 Klargøring

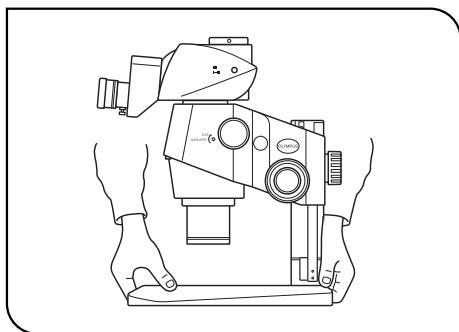


Fig. 2

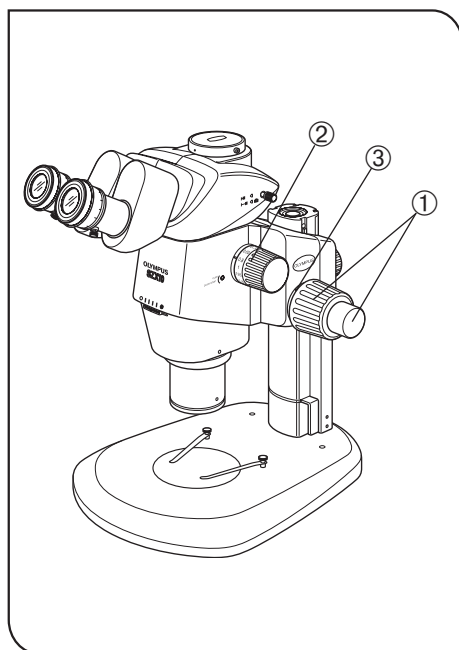


Fig. 3

1. Et mikroskop er præcisionsudstyr. Udvis derfor forsigtighed og undgå rystelser og stød.
2. Mikroskopet må ikke opstilles på et sted med direkte solindfald, høje temperaturer og luftfugtighed eller rystelser (for oplysninger om drifts-omgivelser, se kapitel 6, „SPECIFIKATIONER” på side 15).
3. Hvis mikroskopet flyttes, skal præparatet fjernes først. Hold derefter den forreste del af søjlen med den ene hånd og hold den bagerste del af søjlen med den anden hånd, så mikroskopet ikke vælter.
Fjern også moduler eller udstyr fra mikroskopet for at reducere vægten, inden det flyttes.
4. Overhold følgende advarsler, når du betjener grovskruen eller zoomskruen.

Betjening	Anvendte betjeningselementer	Advarsel
Fokusering	Grov-/finskruer ① (fig. 3)	1. Hvis skruen rammer den øverste eller nederste anslagsmekanisme hårdt eller drejes, efter den rammer en anslagsmekanisme, kan den interne mekanisme blive beskadiget.
		2. Hvis skruerne til venstre og højre drejes i modsatte retninger, beskadiger man den interne mekanisme (drejemodstanden for grovskruen skal indstilles vha. stillering til drejemodstand ③ på skruen).
Zoom	Zoomskrue ② (fig. 3)	1. Hvis skruen rammer den øverste eller nederste anslagsmekanisme hårdt eller drejes, efter den rammer en anslagsmekanisme, kan den interne mekanisme blive beskadiget.
		2. Hvis skruerne til venstre og højre drejes i modsatte retninger, beskadiger man den interne mekanisme.

5. Der kan kun bruges et mellemstykke som udgangspunkt, men der kan også bruges to stykker, selvom billedets perifere del kan blive utydelig. Dog anses den koaksiale lodrette illuminator (SZX2-ILLC10) ikke som et mellemstykke.

Ⓞ Hvis der skal anvendes mere end et mellemstykke, skal de stables i overensstemmelse med den følgende rækkefølge, nedefra og op: SZX2-ILLC10, SZX-RFA, SZX-SDO, SZX-DO, SZX2-LBS, SZX-DA, SZX-FAD, SZX-EPA.

2 Vedligeholdelse og opbevaring

1. Alle glasoverflader og linser aftørres forsigtigt med linsepapir eller gaze.
Fingeraftryk eller pletter på linser fjernes forsigtigt med et stykke gaze fugtet med ethanol.
▲ Da ethanol er en meget brandfarlig væske, skal den omgås med forsigtighed.
Sådanne kemikalier må ikke komme i nærheden af åben ild eller potentielle brandkilder som f.eks. elektrisk udstyr, der tændes eller slukkes.
Sørg ligeledes for god ventilation.
2. Der er anvendt plastharpiks i overfladebehandlingen. Forsøg ikke at bruge organiske opløsningsmidler for at rengøre dem, men tør dem blot af med en frugfri, blød klud. Hvis du vil rengøre en meget snavset del, skal du bruge en blød klud, der er let fugtet med et fortyndet neutralt rengøringsmiddel.
3. Mikroskopet må hverken adskilles helt eller delvist, da det kan medføre funktionsfejl eller nedsat ydeevne.
4. Tildæk mikroskopet med en støvhætte, når det ikke er i brug. Hvis et modul, der indeholder en varmekilde, monteres på mikroskopet, skal du vente indtil det er kølet af, inden det dækkes til.
5. Ved bortskaffelse af mikroskopet: Gældende reguleringer skal overholdes.

3 Advarsel

Hvis mikroskopet ikke bruges som beskrevet i denne betjeningsvejledning, kan det påvirke brugerens sikkerhed. Desuden kan det medføre beskadigelse af mikroskopet. Brug altid mikroskopet i henhold til beskrivelserne i denne betjeningsvejledning.

Følgende symboler bruges i betjeningsvejledningen til at fremhæve tekstafsnit.

▲ : Tilsidesættelse af denne advarsel kan medføre personskaade og/eller beskadigelse af udstyret (inkl. genstande i nærheden af udstyret).

★ : Tilsidesættelse af denne anvisning kan medføre beskadigelse af udstyret.

◎ : Kommentar (for lettere betjening og vedligeholdelse).

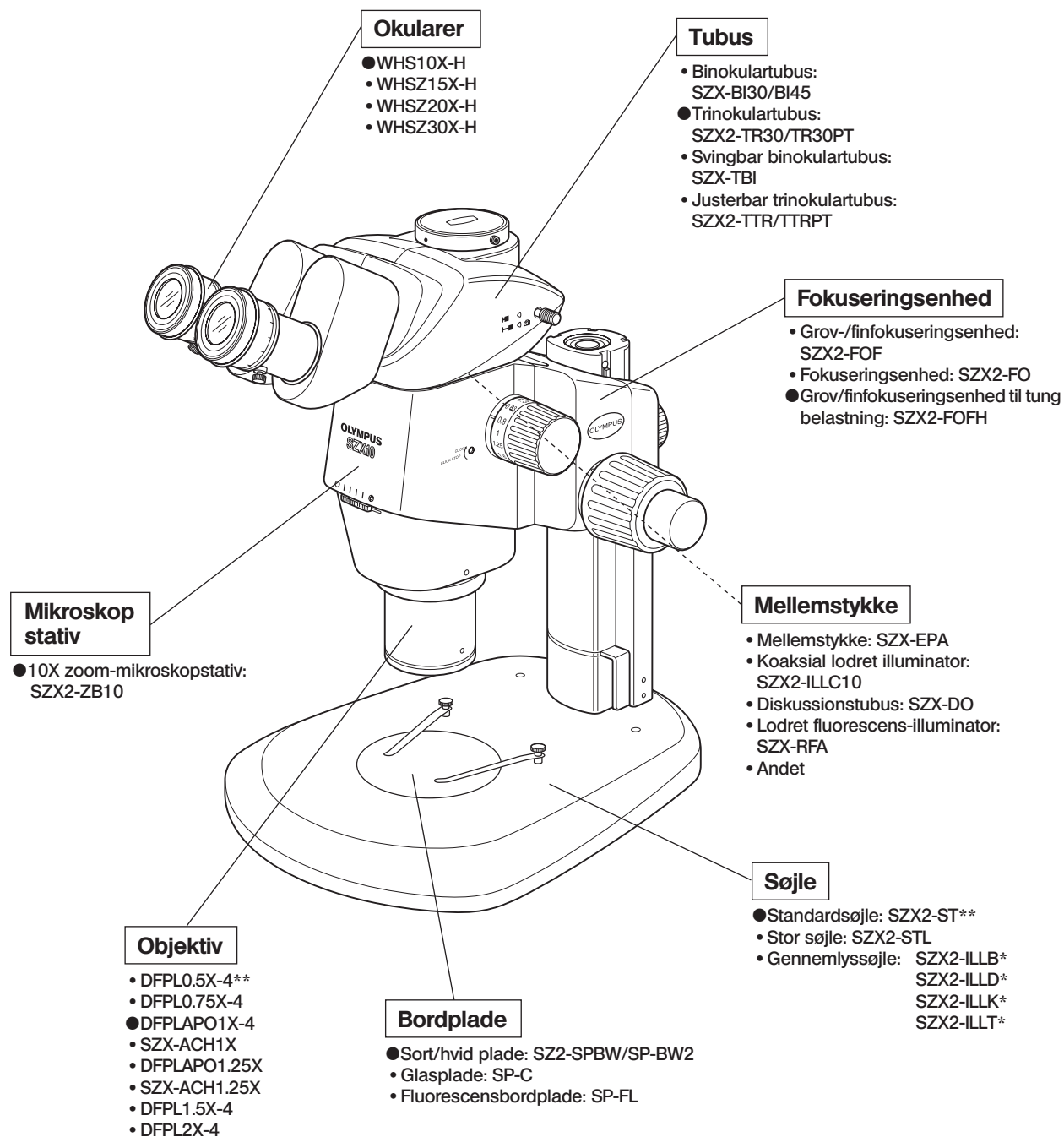
4 Korrekt brug

Dette udstyr er beregnet til visning af forstørrede billeder af præparater i rutine- og forskningsapplikationer. Udstyret må udelukkende bruges til dette formål.

1 NOMENKLATUR

© Følgende illustration viser et typisk system, der består af moduler, der er markeret med „●“ i listen over hvert enkelt modul, og andre moduler kan også bruges i stedet for dem. For modulerne, der ikke vises i modullisterne nedenfor, bedes du kontakte Olympus eller se i de nyeste kataloger.

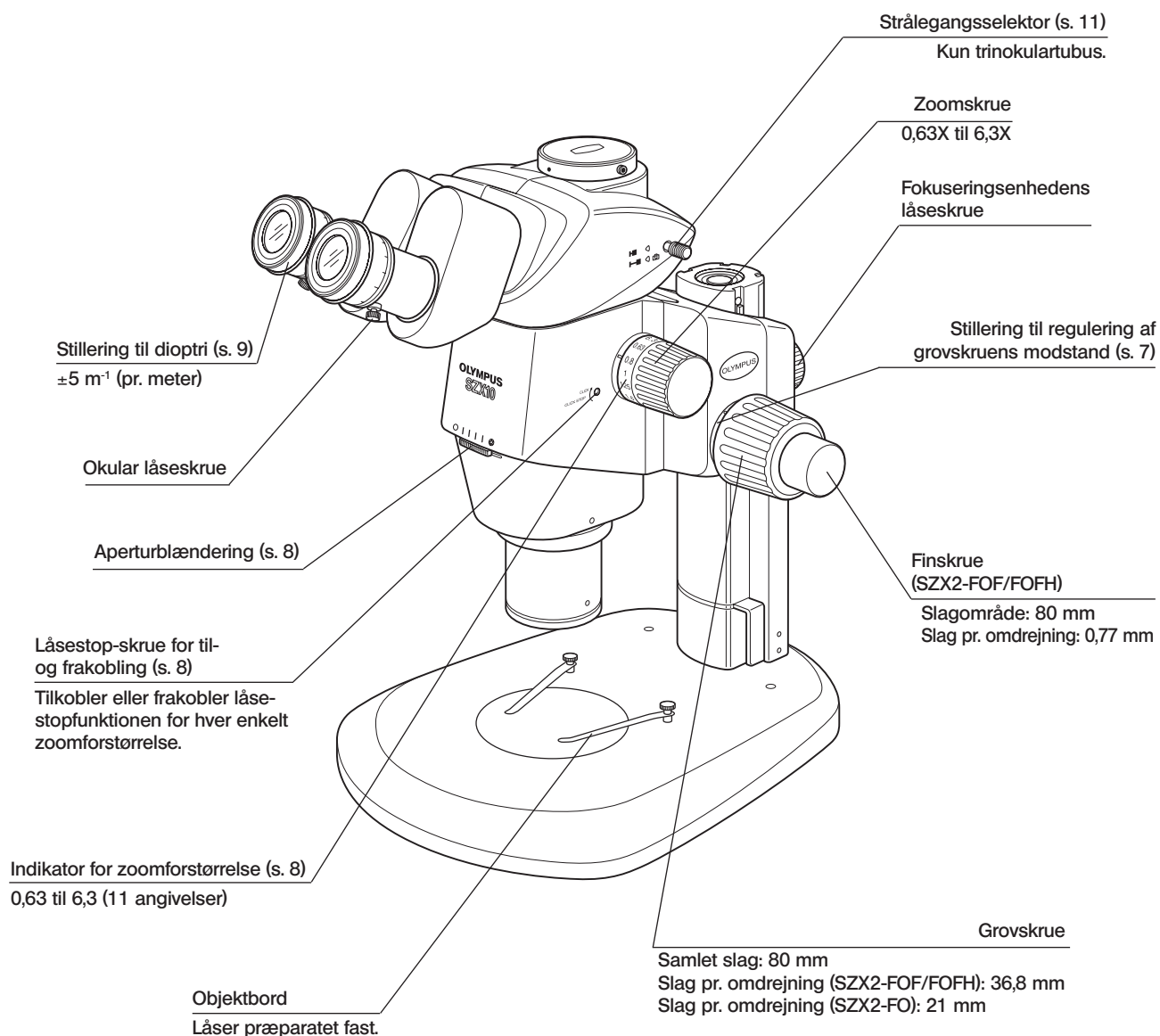
* Der findes en separat betjeningsvejledning for modulet, der er markeret med *.



** Standardsøjle (SZX2-ST) kræver brug af ekstrasøjlen (SZH-P400) og ekstra faldsikringsring (SZX-R). Den store søjle (SZX2-STL) leveres med ekstrasøjle (SZH-P400), der er monteret som standard. Dette gør det muligt, at den store søjle bruges, som den er. Men sørg for at bruge faldsikringsringen (SZX-R) sammen med den.

2 BETJENINGSELEMENTER

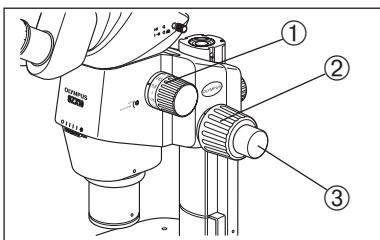
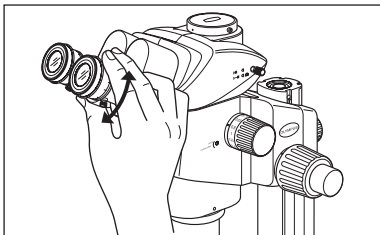
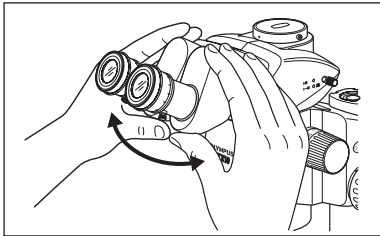
© Hvis du ikke har samlet mikroskopet endnu, skal du gå til kapitel 8, „MONTERING” (side 17 til 20), inden følgende.



3-1 Forberedelse

- | | |
|---|-----------|
| | Ref. side |
| 1. Kontroller og spænd hver komponents tilslutning, specielt tubus..... | (side 19) |
| 2. Kontroller, at vinklen, der er formet af mikroskopstativet, i forhold til søjlen er mindre end sikkerhedsvinklen for fald..... | (side 18) |
| 3. Juster modstanden på grovskruen..... | (side 7) |
| 4. Bekræft de korrekte indstillinger. | |

3-2 Mikroskopiprocedure



1. Læg præparatet på krydsbordet (side 7).
2. Indstil øjenafstanden (side 9).
3. Kontroller dioptriindstillingen af okularer (side 9).

(Indstillingsproceduren afhænger af, om okularmikrometerplade bruges eller ej).

4. Indstil zoomskruen ① på den laveste zoomforstørrelse og bring mikroskopet i fokus ved at dreje på grovskruen ②.
5. Drej zoomknappen ① hen på den ønskede forstørrelse og fokuser mikroskopet præcist på præparatet med grovskruen ② og finskruen ③ (finskruen leveres ikke med SZX2-FO).

© Kontrasten af det mikroskoperede billede og præparatets fokale dybde kan indstilles vha. aperturblændingen.

4 BRUG AF BETJENINGSELEMENTER

4-1 Sokkel

1 Brug af bordplade

Ved pålys-mikroskopi kan bordpladen placeres med enten den hvide eller sorte side opad.

★ Ved gennemlysmikroskopi skal du bruge den transparente glasplade (SP-C).

2 Placering af præparatet

1. Læg præparatet midt på bordpladen. Hold præparatet med præparatholderen.
2. Belys præparatet med en illuminator, der er valgt i overensstemmelse med det mikroskopede præparat.

4-2 Mikroskopstativ og fokuseringsenhed

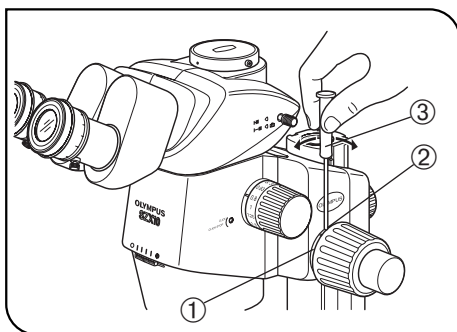


Fig. 4

1 Justering af grovskruens drejemodstand (fig. 4)

⊙ Denne indstilling bruges til at lette drejning af skruerne og forhindrer samtidig en utilsigtet spontan nedsænkning af mikroskopstativet. Det anbefales, at indstille skruens modstand på et lidt højere niveau end punktet for spontan nedsænkning.

Hvis skruerne er svære at dreje pga. vægten fra ekstramoduler og/eller videokamera, der er monteret på mikroskopstativet, anbefales det at bruge fokuseringsenheden til tung belastning (SZX2-FOFH).

★ Grovskruens drejemodstand kan indstilles med stilleringen til regulering af grovskruens modstand ①. Drej ikke skruerne til venstre og højre i modsatte retninger, da dette vil beskadige den interne mekanisme.

1. Drej stilleringen til regulering af grovskruens modstand ① ved at sætte en unbrakonøgle ③ ind i hullet ② på ringens periferi.

Hvis ringen drejes med uret, øges grovskruens drejningsmodstand, og hvis den drejes mod uret, reduceres den.

★ Hvis mikroskopstativet falder ned pga. sin egen vægt, eller hvis den opnåede fokus ved finfokusering går tabt med det samme, kan reguleringen af drejningsmodstanden være for løs. I dette tilfælde skal ringen drejes med uret for at øge drejningsmodstanden.

★ Hvis drejningsmodstanden er indstillet for stramt, er det umuligt at foretage finfokusering og skruen kan være beskadiget. For at undgå beskadigelse må finskruen aldrig drejes hurtigt, mens dens drejemodstand er ekstremt stram.

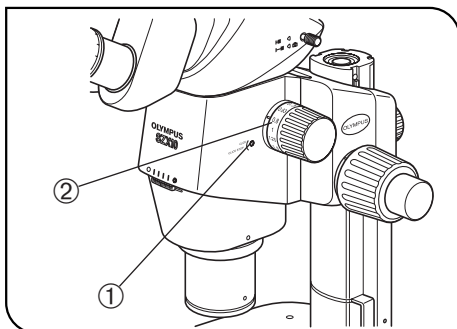


Fig. 5

2 Aktivering og deaktivering af zoomskruens låsestopfunktion (fig. 5)

☉ Hvis låsestopknappen er aktiveret, er låsestopfunktionen aktiveret for hvert enkelt forstørrelse, der angives ved zoomknappen. Hvis knappen er deaktiveret, kan zoomforstørrelsen varieres løbende og fint tæt ved låseindhakket.

Låsestopknappen er slået fra, inden mikroskopet sendes fra fabrikken.

☉ Der er låsestop til hver af de 9 midterpositioner mellem 0,63X og 6,3X af zoom-mikroskopstativet.

1. For at aktivere låsestopfunktionen skal du dreje låsestoppets tænd/sluk-skrue ① helt med uret (i pilens retning) med unbrakonøglen.

Zoomknappen stopper derpå ved hver position, der svarer til den forstørrelse, der angives på zoomforstørrelsesindikatoren ②.

2. For at deaktivere låsestopfunktionen drejes låsestoppets tænd/sluk-skrue ① helt tre omdrejninger fra tændt position, modsat pilens retning vha. unbrakonøglen.

★ Drej ikke skruen for meget, da afdækningen kan beskadiges.

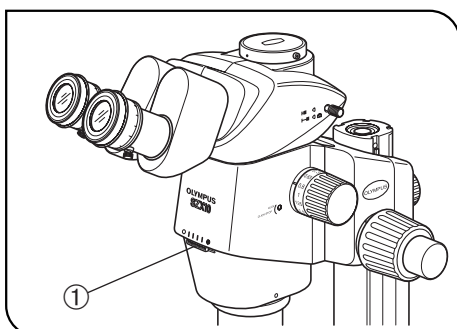


Fig. 6

3 Indstilling af aperturblænde (fig. 6)

☉ Indstilling af aperturblænden øger kontrasten af det undersøgte billede samt dybden af fokus.

Men hvis aperturblænden er indstillet for snævert forringes opløsningen.

1. Indstil aperturblænderingen ① til venstre eller højre.

Hvis ringen drejes til venstre (○) åbnes aperturen, hvis den drejes til højre (⊗) lukkes den. Indstil mens du iagttager det mikroskoperede billede for at bekræfte kontrasten og dybdeskarphedens forbedringseffekter.

★ Luk ikke aperturen for meget, for dette kan forårsage forringelse af opløsning og/eller manglende lysstyrke.

2. Brug skalainddelingerne som reference for at huske ringpositionen.

★ Når mikroskopet kombineres med den koaksiale lodrette illuminator (SZX2-ILLC10), kan det forringe en del af synsfeltet, hvis aperturblænden formindskes. I dette tilfælde åbnes aperturblænden til en mellemposition.

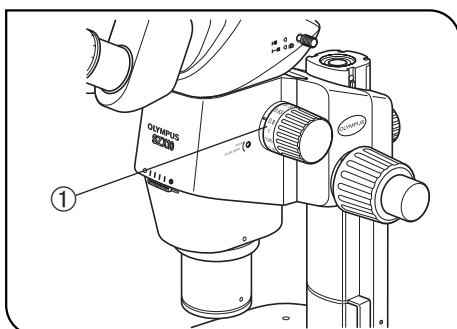


Fig. 7

4 Zoom-forstørrelsesangivelse (fig. 7)

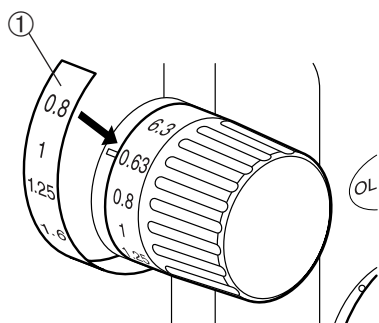
Zoom-forstørrelsen angives på zoomknappen på højre side.

Mikroskopiens samlede forstørrelse kan beregnes med følgende formel:

Objektiv-forstørrelse	x	Zoom-forstørrelse	x	Okular-forstørrelse
-----------------------	---	-------------------	---	---------------------

(Bemærkning) Forstørrelsesangivelsesringen for et andet objektiv end 1X objektiv kan ikke anvendes.

Zoom-forstørrelsesangivelse (kun DFPLAPO1.25X)



Ⓞ DFPLAPO1.25X objektivet forsynes med en mærkat, der angiver et sæt samlede, mulige forstørrelser* under mikroskopi.

* Hvis der bruges 10X okularer.

Ⓞ Anbring mærkaten sikkert på knappen. Ellers kan mærkaten gå af under brug.

Ⓞ Anbring mærkaten, mens du holder øje med drejeknappens rundhed.

Ⓞ Zoom-forstørrelsesmærkaten kan kun fastgøres til højre zoomskruer.

★ Fastgørelsen af klistermærket blokerer zoom-forstørrelsesmærkaten for 1X-objektivet.

1. Drej på zoomskruen for at justere minimumforstørrelsen („0,63“) med markeringen.
2. Pil bagsiden af zoom-forstørrelsesmærkaten ① og fastgør den, så „0,63“ markeringen på højre zoom-knap ligger over „0,8“ markeringen for klistermærket ①.

4-3 Tubus

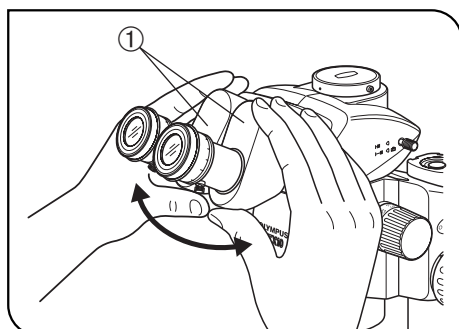


Fig. 8

1 Indstilling af øjenafstanden

(fig. 8)

★ Hold binokularet ① med begge hænder for at foretage denne indstilling. For at undgå beskadigelse af mekanismen må der ikke anvendes for meget kraft efter stoppositionen.

Når du kigger gennem okularerne, skal du holde i venstre og højre del af binokularet ① og indstille okularerne ved at åbne eller lukke, indtil venstre og højre synsfelter dækker hinanden helt.

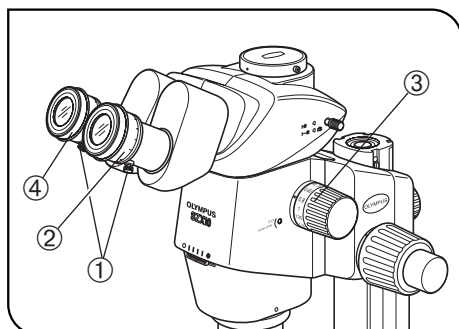


Fig. 9

2 Indstilling af dioptri (zoom-parfokalitetsjustering)

(fig. 9)

Ⓞ Kontroller, at okularlåseskruen ① spændes, inden du starter indstillingen. Indstilling af dioptrien i overensstemmelse med øjnene for hver enkelt bruger gør det muligt at sikre parfokaliteten på tværs af zoom-forstørrelsen.

Hvis du ikke bruger okularmikrometer

1. Se ind i det rigtige okular og drej stilleringen til dioptriregulering ②, sådan at den perifere del af synsfeltet er skarpt.
2. Placer et præparat, der er let at observere, på bordpladen.
3. Drej zoomknappen ③ hen på en lav forstørrelse og se kun ind i højre okular, fokuser på præparatet vha. grov- og finskruerne.
4. Drej zoomknappen ③ hen på den højeste forstørrelse og se kun ind i højre okular, fokuser på præparatet vha. grov- og finskruerne.
5. Drej zoomknappen ③ hen på den laveste zoomforstørrelse, og se kun ind i det venstre okular og fokuser på præparatet ved at dreje venstre og højre stillering til dioptriregulering ④ i stedet for grov- og finskruerne.

Ved brug af okularmikrometerpladen

1. Kig ind i højre okular, der omfatter okularets mikrometerplade, og fokuser på mikrometerpladen ved at dreje stillering til dioptriregulering ②.
2. Placer et præparat, der er let at observere, på bordpladen.
3. Drej zoomknappen ③ hen på den højeste forstørrelse og se kun ind i højre okular, fokuser på præparatet vha. grov- og finskrue. Kontroller, at både okularets mikrometerplade og præparat er fokuseret nøjagtigt.
4. Drej zoomknappen ③ hen på den laveste zoomforstørrelse, og se kun ind i det venstre okular og fokuser på præparatet ved at dreje venstre og højre stilleringe til dioptriregulering ④ i stedet for grov- og finskrue.

☉Nedskriv (eller husk) dioptrilæsningerne på venstre og højre okularskala, så de hurtigt kan genanvendes i næste mikroskopi.

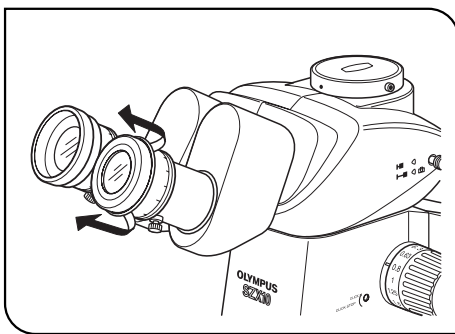


Fig. 10

3 Brug af øjestykker

(fig. 10)

Hvis der bruges briller

Brug øjestykker i deres normale, tilbagekrængede stand (dette forhindrer, at brillerne ridses af okularene).

Hvis der ikke bruges briller

Træk øjestykkerne i pilens retning. Derved bliver mikroskopien gjort lettere, da der omvendt ikke kan komme lys ind mellem okularet og dine øjne.

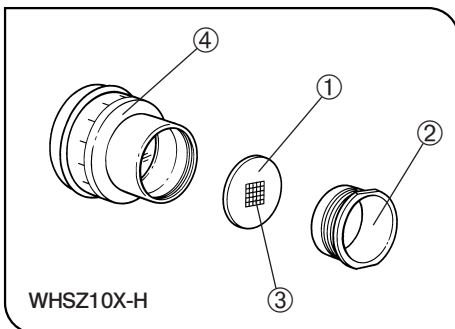


Fig. 11

4 Brug af okularmikrometer

(fig. 11)

☉En række af okularets mikrometerplader ① kan sættes i okularene WHSZ10X-H, WHSZ15X-H og WHSZ20X-H. Køb en mikrometerplade med en diameter på \varnothing 24 mm og en tykkelse på 1,5 mm.

1. Skru mikrometerpladens stativ ② af ved at dreje den mod uret for at fjerne den fra bunden af okularet.
2. Rengør okularets mikrometerplade ① for at fjerne støv og snavs, anbring derefter pladen i mikrometerpladens stativ ②, så siden med måleskiven ③ vender nedad.
3. Monter mikrometerpladens stativ ②, der indeholder okularets mikrometerplade ①, ved forsigtigt at skru det på okularet ④.

★ Okular WHSZ20X H er designet til at anvende en forstørrelse af fokuseringsniveauet på mikrometerpladen.

Da forstørrelseskoefficienten er 1,35, skal du sørge for at foretage forstørrelseskompensation, når du bruger dette okular ved måling.

Når mikrometerpladen er låst fast i deres strålegang, vil strålegangens længde udvide sig og dioptriskalaen kan afvige mod + retningen fra den normale angivelse. Men dette udgør ikke et problem i forbindelse med den aktuelle mikroskopi.

☉Hvis okularets mikrometerplade ① ikke anvendes, skal den pakkes ind i et rent stykke blødt papir, inden den opbevares.

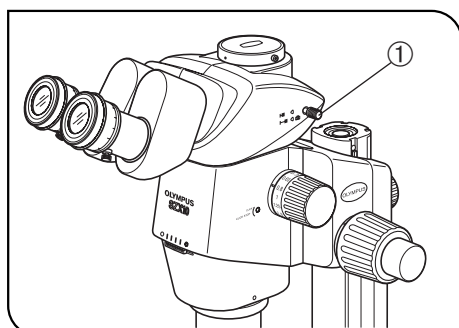


Fig. 12

5 Valg af strålegang for trinokulartubus (fig. 12)

☉ Træk strålegangsselektoren ① ud for at indstille strålegangen til det rigtige okular på video/fotomikrografi strålegangen (efterfølgende tabel viser lysreguleringsforholdet for hver strålegang i %).

Trinokulartubus		Skubbet ind	Trukket ud
SZX2-TR30 SZX2-TTR (↔)	Højre	Binokular 100%	Binokular 50%, TV/foto 50%
	Venstre		Binokular 50%
SZX2-TR30PT SZX2-TTRPT (↔)	Højre	Binokular 100%	TV/foto 100%
	Venstre		Binokular 100%

★ Sørg altid for at skubbe strålegangsselektoren helt ind eller trække den helt ud ① indtil stop. Tving aldrig knappen forbi stoppositionen. En forcering kan ødelægge mekanismen.

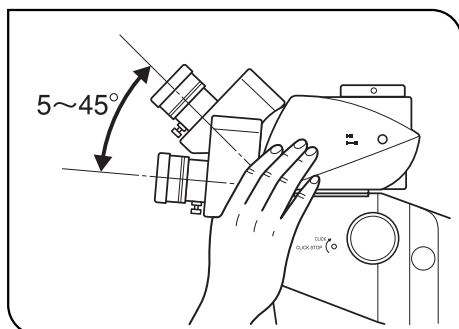


Fig. 13

6 Indstilling af vippevinkel (fig. 13)

☉ Indstil højde og vippevinkel for tubus for at opnå den mest behagelige mikroskopiposition.

Hold binokularet med begge hænder, og vip det op eller ned, indtil den ønskede position er nået.

★ Vip ikke binokularet forbi øverste eller nederste stopposition. En forcering kan ødelægge mekanismen.

4-4 Videoptagelse og fotomikrografi

©Videomikroskopi og fotomikrografi er tilgængelig, hvis der anvendes SZX2-TR30/TR30PT/TTR/TTRPT trinokulartubus.

Der kan monteres et videokamera og/eller digitalt kamera på den lige tubusholder til trinokulartubus vha. videoadapteren og/eller kameraadapteren*.

* Videoadapteren er ikke nødvendig, hvis der anvendes en videoadapter med et kamera.

For yderligere oplysninger læses også betjeningsvejledningerne til videoadapteren og det digitale kamera.

1 Valg af videoadapterens forstørrelse

Indstil videoadapterens forstørrelse iht. størrelsen på CCD i videokameraet eller digitalkameraet.

(Eksempel) Følgende figurer viser videomikroskopi/fotomikrografi, hvis der anvendes okularer WHSZ10X med et synsfeltstal på 22.

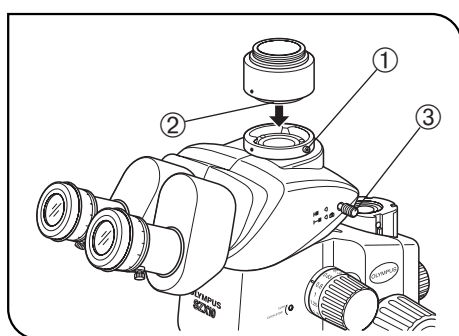
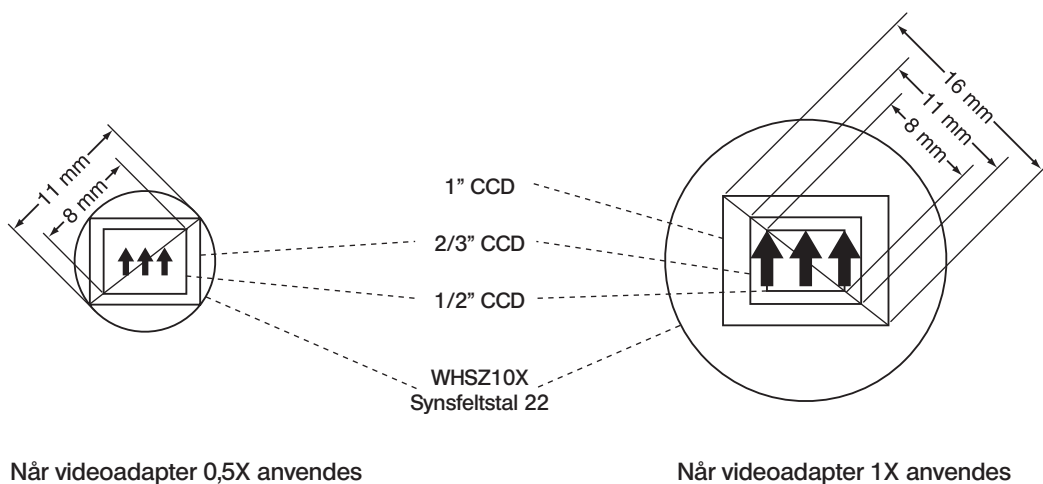


Fig. 14

2 Montering af videoadapter

(fig. 14)

1. Med unbrakonøglen løsnes den lige tubuslåseskrue ① helt i den lige tubusholder øverst på trinokulartubus.
2. Sæt videoadapterens runde svalehale ② ind i rørholderen for den lige trinokulartubus, og spænd låseskruen ①.
3. Monter videokameraet på videoadapteren. Der skal muligvis bruges en kameraadapter sammen med bestemte videoadaptere.

3 Valg af videokameraets strålegang

(fig. 14)

Træk strålegangsselektoren ③ ud for at vælge indstillingen binokular 50%/TV og foto 50% strålegang for SZX2-TR30/TTR eller indstillingen TV og foto 100% strålegang for SZX2-TR30PT/TTRPT.

5 FEJLFINDING

I særlige tilfælde kan denne enheds ydeevne blive påvirket af andre faktorer end funktionsfejl. Ved fejl bedes du kontrollere nedenstående liste og afhjælpe fejlen tilsvarende. Hvis du ikke kan løse problemet efter gennemgang af listen, kontaktes Olympus.

Fejl	Årsag	Afhjælpning	Side
1. Venstre og højre lysfelt dækker ikke hinanden.	Forkert indstilling af øjenafstanden.	Korriger den.	9
	Dioptrien er indstillet forkert.	Korriger den.	9
	Venstre og højre okular er ikke ens.	Brug to okularer, der passer sammen.	20
2. Synsfeltet er delvist forringet eller ujævnt belyst.	Aperturlænden er lukket for meget.	Åbn aperturlænden.	8
	Trinokulartubus og/eller mellemstykker er monteret forkert.	Monter dem korrekt.	19
	Strålegangsselektoren står i en mellemposition.	Indstil den korrekt til den ønskede position.	11
3. Monitorbilledet er skåret delvist væk.	Strålegangsselektoren er ikke trukket helt ud.	Træk den helt ud.	11
4. Der er støv eller snavs i synsfeltet.	Støv/snavs på præparatet.	Rengør grundigt.	3
	Støv/snavs på okular.	Rengør grundigt.	3
5. Detaljerne på det mikroskoperede billede er faste.	Aperturlænden er lukket for meget.	Åbn aperturen, så den har den rigtige diameter.	8
6. Synligheden er dårlig. <ul style="list-style-type: none"> • Billedet er uskarpt. • Kontrasten er utilstrækkelig. 	Objektivet er vipet.	Skrue det korrekt ind, indtil det stopper.	19
	Objektivet er snavset.	Rengør grundigt.	3
	Mikroskopets øverste og/eller nederste linser er snavsede.		
	Tubussens nederste linse er snavset.		
7. Zooming forårsager tab af fokus på billedet.	Forkert justering af dioptrier.	Korriger den.	9
	Skarpheden er unøjagtig.	Indstil fokus til høj forstørrelse.	9
8. Grovskruen er svær at dreje.	Skruemodstanden er for stor.	Juster modstanden.	7
9. Mikroskopstativet kører pludselig ned og forårsager tab af billedskarpheden.	Grovskruens modstand er for lav.	Juster modstanden.	7
	Mikroskopstativet faldt pludselig ned, fordi vægten var højere end 10 kg.	Brug en fokuseringsenhed, der kan tåle tunge belastninger (SZX2-FOF: 2,7 til 15 kg. SZX2-FOFH: 8 til 25 kg).	14

6 SPECIFIKATION

Enhed	Specifikationer		
1. Zoom-mikroskopstativ • SZX2-ZB10	Venstre/højre zoom-forstørrelsessystem. Zoom-drevsystem: Horisontalskrue. Låsefunktion for de forskellige zoom-forstørrelser.		
	Zoomforhold: 10 (0,63X til 6,3X) Forstørrelsesangivelser: 0,63, 0,8, 1, 1,25, 1,6, 2, 2,5, 3,2, 4, 5, 6,3.		
	Objektivholder: Gevindtilslutning		
	Indbygget aperturblænde.		
2. Fokuseringsenhed • SZX2-FOFH • SZX2-FOF • SZX2-FO	SZX2-FOFH	SZX2-FOF	SZX2-FO
	Fokuseringssystem: Tandstangsrullestyr (med stillering til regulering af grovskruens modstand).		
	Indbygget gasfjedermodvægt. Koaksiale grov-/finskruer.	Indbygget modvægt. Koaksiale grov-/finskruer.	— Kun grovskruer.
	Grovskruens slag: 80 mm		
	Slag pr. omdrejning af grovskruen: 36,8 mm		Slag pr. omdrejning af grovskruen: 21 mm
	Finskruens slag: 80 mm Slag pr. omdrejning af finskruen: 0,77 mm		—
	Belastning: 8 til 25 kg	Belastning: 2,7 til 15 kg	Maks. belastning: 10 kg
	3. Tubus • SZX-BI30 • SZX-BI45 • SZX-TBI • SZX2-TR30 • SZX2-TR30PT • SZX2-TTR • SZX2-TTRPT	SZX-BI30/BI45	
Binokulartubus		Justerbar binokulartubus	
Tubushældning: 30°/45°		Tubushældning: 5° til 45°	
Indstilling for øjenafstand: 50 til 76 mm. Okularer: WHSZ10X-H/15X-H/20X-H/30X-H			
SZX2-TR30/TR30PT		SZX2-TTR/TTRPT	
Trinokulartubus		Justerbar trinokulartubus	
Tubushældning: 30°		Tubushældning: 5° til 45°	
Strålegangsselektion: 2 trin. Lysstyrkeforhold: Bi 100%, Bi 50% + TV/foto 50% (PT-typer): Bi 100%, TV/foto 100%			
Indstilling for øjenafstand: 51 til 76 mm. Okularer: WHSZ10X-H/15X-H/20X-H/30X-H			
4. Standardsøjle • SZX2-ST		Højden på søjlens støttemanchet: 270 mm. Søjlens mål: 284 (b) x 335 (d) x 31 (h) mm. Monterbart objektbord. Med monteringshuller til bordadapter.	
	5. Stor søjle • SZX2-STL		
Højden på søjlens støttemanchet: 400 mm. Søjlens mål: 400 (b) x 350 (d) x 28 (h) mm. Monterbart objektbord. Med monteringshuller til bordadapter. Faldbeskyttelsesring: Ekstra SZX-R.			

Enhed	Specifikationer	
6. Objektiver WD: Arbejdsafstand (working distance) PF: Parfokal linse * Der kræves en ekstrasøjle, hvis SZX2-ST anvendes.	DFPL0.5X-4 DFPL0.75X-4 DFPLAPO1X-4 SZX-ACH1X DFPLAPO1.25X SZX-ACH1.25X DFPL1.5X-4 DFPL2X-4	WD 171 mm* WD 116 mm WD 81 mm WD 90 mm WD 60 mm WD 68 mm WD 45,5 mm WD 33,5 mm
7. Okularer ** Ø 24 mm dia., 15 mm tyk okular- mikrometerplade kan indsættes. (Bemærkning) Mikrometerområdet udenfor synsfeltstallet er usynligt.	**WHSZ10X-H Synsfeltstal 22, med stillering til dioptriregulering. **WHSZ15X-H Synsfeltstal 16, med stillering til dioptriregulering. **WHSZ20X-H Synsfeltstal 12,5, med stillering til dioptriregulering. WHSZ30X-H Synsfeltstal 7, med stillering til dioptriregulering.	
8. Driftsomgivelse	<ul style="list-style-type: none"> • Brug i lukkede rum. • Højde: Maks. 2.000 m. • Omgivelsestemperatur: 5°C til 40°C. • Maksimal relativ luftfugtighed 80% for temperaturer op til 31°C, falder lineært til 70% (ved 34°C), 60% (ved 37°C) til 50% (ved 40°C). 	

7 MIKROSKOPIFORSTØRRELSE OG MIKROSKOPIOMRÅDER

- Mikroskopiforstørrelse = mikroskopiforstørrelse x zoomforstørrelse x okularforstørrelse
- Mikroskopiområde = okular synsfeltstal / (mikroskopiforstørrelse x zoomforstørrelse) (mm)

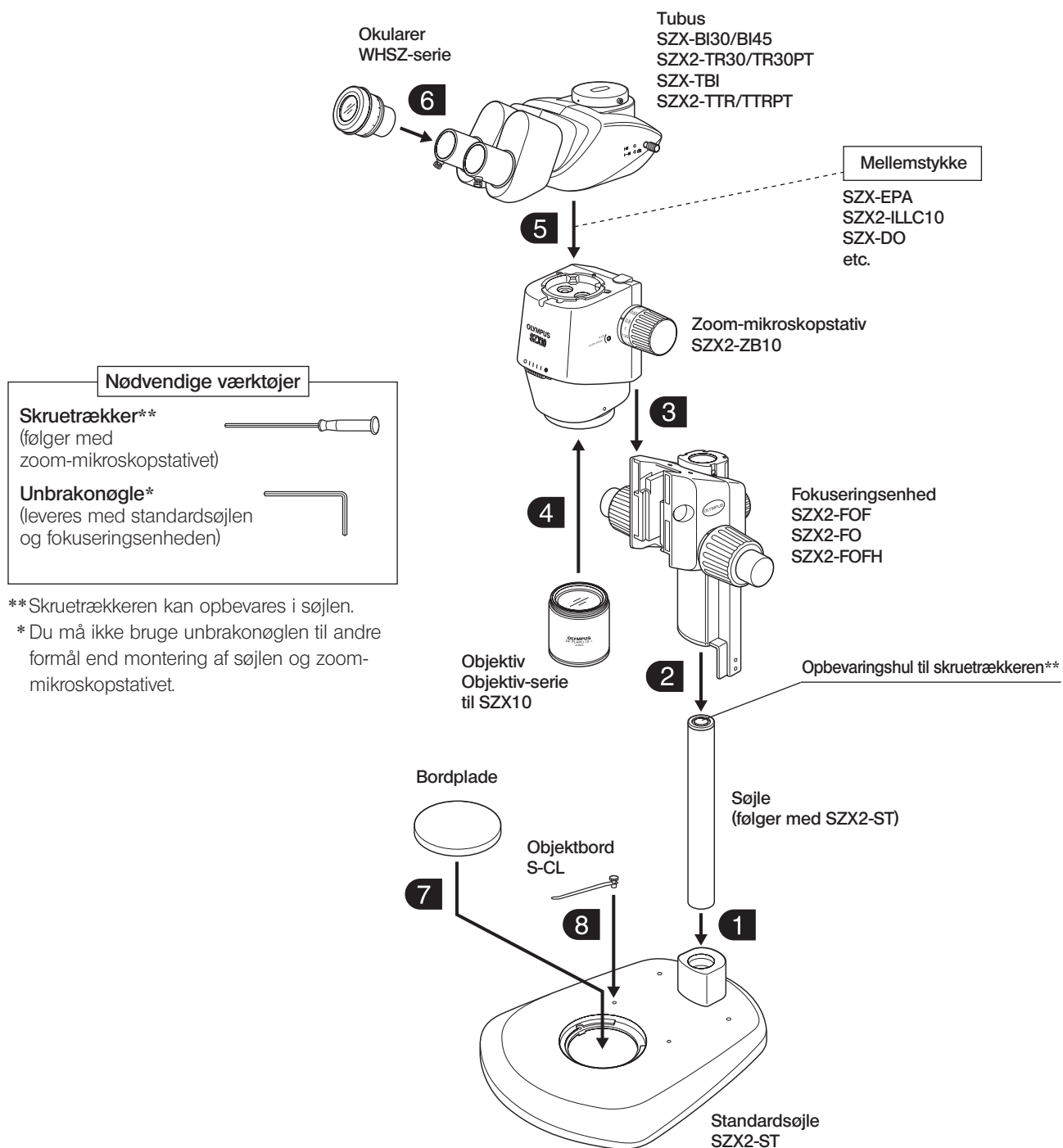
Objektiv	Okularer							
	WHSZ10X-H Synsfeltstal 22		WHSZ15X-H Synsfeltstal 16		WHSZ20X-H Synsfeltstal 12,5		WHSZ30X-H Synsfeltstal 7	
	Mikr. forstør.	Mikr. område	Mikr. forstør.	Mikr. område	Mikr. forstør.	Mikr. område	Mikr. forstør.	Mikr. område
DFPL0,5X-4	3,15X - 31,5X	69,8 - 7,0	4,725X - 47,25X	50,8 - 5,1	6,3X - 63X	39,7 - 4,0	9,45X - 94,5X	22,2 - 2,2
DFPL0,75X-4	4,73X - 47,25X	46,6 - 4,7	7,09X - 70,88X	33,9 - 3,4	9,45X - 94,5X	26,5 - 2,6	14,18X - 141,75X	14,8 - 1,5
DFPLAPO1X-4 SZX-ACH1X	6,3X - 63X	34,9 - 3,5	9,45X - 94,5X	25,4 - 2,5	12,6X - 126X	19,8 - 2,0	18,9X - 189X	11,1 - 1,1
DFPLAPO1,25X SZX-ACH1,25X	7,88X - 78,75X	27,9 - 2,8	11,81X - 118,13X	20,3 - 2,0	15,75X - 157,5X	15,9 - 1,6	23,63X - 236,25X	8,9 - 0,9
DFPL1,5X-4	9,45X - 94,5X	23,3 - 2,3	14,8X - 141,75X	16,9 - 1,7	18,9X - 189X	13,2 - 1,3	28,35X - 283,5X	7,4 - 0,7
DFPL2X-4	12,6X - 126X	17,5 - 1,7	18,9X - 189X	12,7 - 1,3	25,2X - 252X	9,9 - 1,0	37,8X - 378X	5,6 - 0,6

8 MONTERING

8-1 Monteringsoversigt

Nedenstående oversigt viser, hvordan de forskellige moduler monteres. Tallene angiver monteringsrækkefølgen.

★ Ved montering af mikroskopet skal der sørges for, at alle dele er fri for støv og snavs. Delene må ikke skruestrækkes.



**Skruestrækkeren kan opbevares i søjlen.

* Du må ikke bruge unbrakonøglen til andre formål end montering af søjlen og zoom-mikroskopstativet.

8-2 Udførlig monteringsvejledning

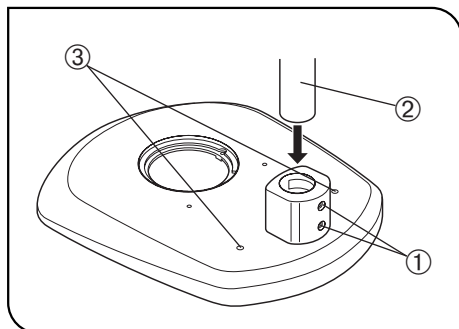


Fig. 15

1 Montering af søjlen (fig. 15)

(fig. 15)

1. Brug unbrakonøglen, der følger med søjlen, til at løsne de to låseskruer ① på søjlestøttemanchetten helt.
2. Hold søjlen ② sådan, at unbrakonøglen's opbevaringshul, der er lavet af hvid gummi, peger opad, og isæt søjlen i støttemanchetten indtil anslag.
3. Spænd de to låseskruer ① fast med unbrakonøglen.

Reserve-skruehuller

Der er to skruehuller ③ (6 mm) til brug i forbindelse med montering af en manipulator, osv.

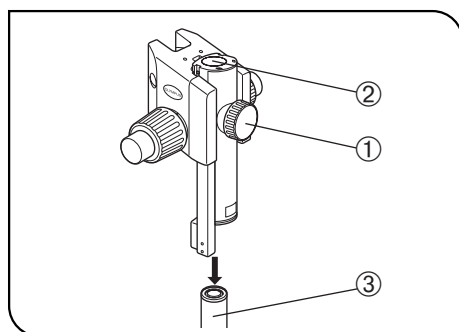


Fig. 16

2 Montering af fokuseringsenheden (fig. 16 og 17)

(fig. 16 og 17)

1. Løsn fokuseringsenhedens låseskrue ① helt, og, mens du holder fokuseringsenheden med begge hænder, isæt søjlen ③ i monteringshullet ② nedefra (fig. 16).

★ Isættes lodret og langsomt. Anvend ikke kræfter.

2. Sænk fokuseringsenheden indtil stop, spænd derefter fokuseringsenhedens låseskrue ① (fig. 16).

▲ For at forhindre at mikroskopet vælter, skal fokuseringsenheden monteres på samme side som bordpladen i stativet, som vist på illustrationen mærket med „O” i fig. 17, og dets drejevinkel skal begrænses til 30°. Hvis fokuseringsenheden sidder på den forkerte side, vil mikroskopet vælte.

★ Hvis låseskruen ① spændes, mens søjlen ③ ikke er helt isat i monteringshullet ②, vil pladens fjeder, der understøtter søjlen, blive deform, og søjlen vil ikke kunne komme ind i hullet (fig. 16).

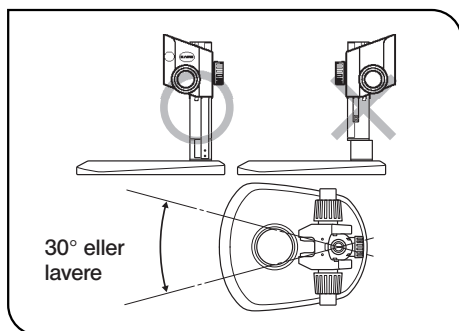


Fig. 17

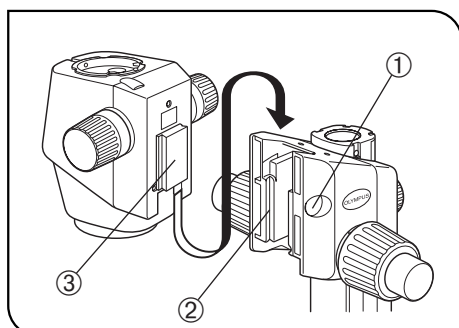


Fig. 18

3 Montering af mikroskopstativ (fig. 18)

1. Afmonter afdækningen ① på fokuseringsenheden ved at indføre en tynd genstand i fordybningen.
 2. Vha. unbrakonøglen skal du løsne svalehaleholderens låseskrue inden i afdækningen på fokuseringsenheden ved at dreje den 2 eller 3 gange (mod uret).
 3. Sæt forsigtigt svalehaleholderen ③ på bagsiden af mikroskopstativet ind i svalehaleholderens åbning ② på fokuseringsenheden.
- ★ Isæt ikke holderen skævt eller med for mange kræfter, da dette kan medføre fejl.
4. Hvis mikroskopstativet er sat helt i indtil stop, spændes låseskruen vha. unbrakonøglen.
 5. Anbring afdækningen ① i den oprindelige position.

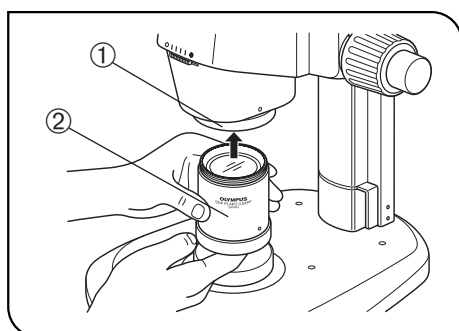


Fig. 19

4 Montering af objektivet (fig. 19)

- ★ Eftersom objektivet er tungt, skal du træffe følgende forholdsregler for at være forberedt på et uheld, hvis det falder ned.
- Fastgør afdækningen på objektivspidsen.
 - Anbring afdækningen for objektivets gevind eller en notesbog, osv. på stativet for at absorbere stødet, også når objektivet falder.
- Mens du holder fast i spidsen af objektivet ②, skal du anbringe det på objektivets gevind ① ved at dreje objektivet i pilens retning.

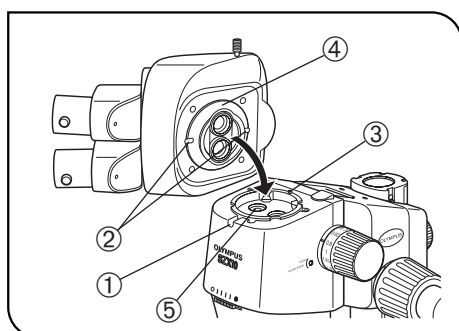


Fig. 20

5 Montering af tubus (fig. 20)

1. Vha. unbrakonøglen løsnes låseskruen til tubus ① helt.
 2. Samtidig med at du justerer positionsstiften ③ på mikroskopstativet til kærven ② på tubus, sættes svalehaleholderen ④ i bunden af tubus ind i holderens åbning ⑤ på mikroskopstativet.
 3. Vha. unbrakonøglen spændes låseskruen til tubus ① helt.
- ★ Tubus kan monteres 180° fra den ovennævnte position, men denne placering gør mikroskopi vanskelig og anbefales ikke. Når der bruges ekstrasøjler, er denne placering umulig, fordi okularet kommer i vejen.

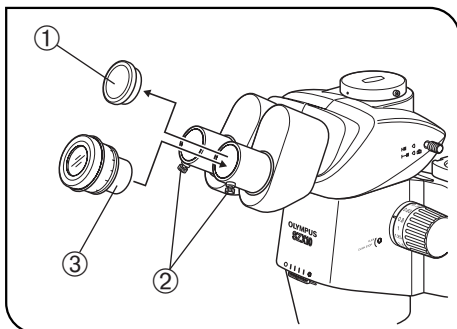


Fig. 21

6 Montering af okular (fig. 21)

Ⓞ Når du bruger mikrometerets okularplade, skal du sætte den ind i det rigtige okular (den kan sættes ind i venstre okular, men beskrivelsen i denne manual går ud fra, at den er sat ind i højre okular).

1. Fjern okularenes støvhætter ① og løs okularenes låseskruer ② helt.
2. Sæt forsigtigt okularer med samme forstørrelse ③ i venstre og højre okularstudser helt indtil stop.
3. Spænd begge okularenes låseskruer ②.

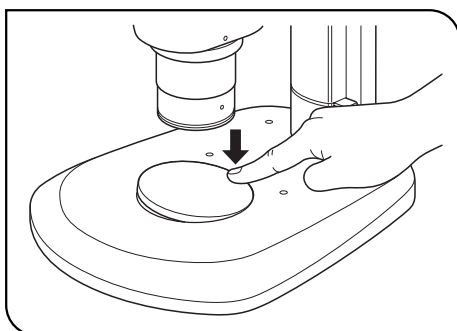


Fig. 22

7 Montering (afmontering) af bordplade (fig. 22)

Anbring bordpladen i søjlens monteringshul.

Hvis du vil fjerne den, skal du trykke på bordpladens kant, hvor den er nærmest på søjlen med din fingerspids. Den modsatte ende vil løfte sig fra søjlen, så bordpladen nemt kan tages op.

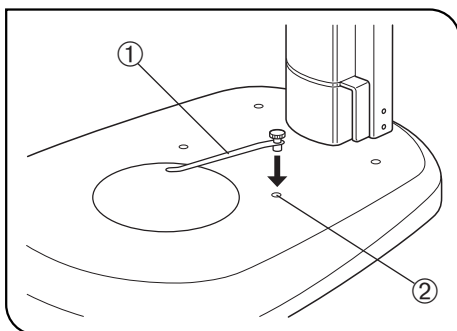


Fig. 23

8 Montering af præparatholderen (fig. 23)

Ⓞ Brug præparatholderen, når du vil holde præparatet, så det ikke kan bevæge sig.

Sæt præparatholderen ① ind i de to huller ② oven på søjlens overflade.

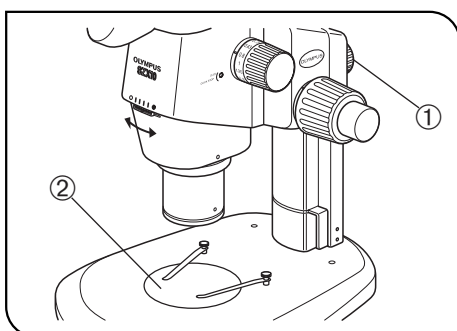


Fig. 24

9 Placering af mikroskopstativet på søjlen (fig. 24)

Løs fokuseringsenhedens låseskruer ①. Ved forsigtigt at dreje mikroskopstativet til venstre og højre justeres midten af objektivet med midten af bordpladen ②, derefter fastgøres mikroskopstativet med fokuseringsenhedens låseskruer.

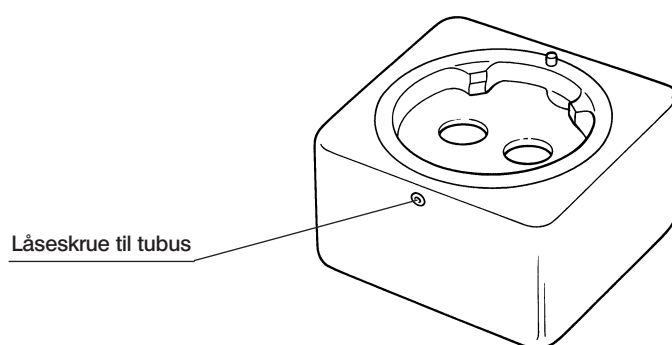
9 BETJENING AF ANDRE MODULER

9-1 Mellemstykke SZX-EPA

© Dette modul øger øjenhøjden med 40 mm.

Der kan monteres op til to mellemstykker over hinanden, såfremt der ikke anvendes et andet mellemstykke.

1 Illustration



2 Montering

(fig. 25)

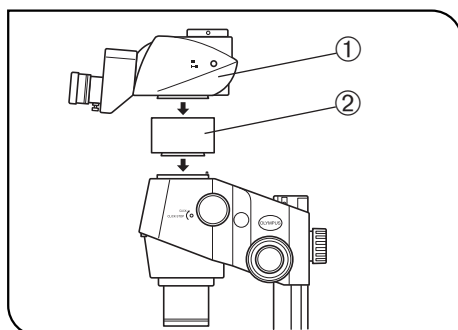


Fig. 25

1. Med den medfølgende unbrakonøgle til SZX2 mikroskopstativet, fjernes tubus ①.
2. Monter mellemstykket ② til det sted, hvor tubus er monteret.
3. Monter tubus (afmonteret i trin 1 ovenfor) på mellemstykket.

9-2 Faldsikring SZX-R og ekstrasøjle SZH-P400/SZH-P600

- ⊙ Ekstrasøjlen skal anvendes, hvis der udføres mikroskopi på et stort præparat, eller hvis det er nødvendigt at flytte mikroskopstativet opad for at bruge et lav-forstørrelsesobjektiv med en lang arbejdsafstand.
 - ⊙ Faldsikringsringen forhindrer zoom-mikroskopstativet i at falde, hvis den installeres i en høj position vha. ekstrasøjlen, og låseskruen på fokuseringsenheden løsnes forsigtigt. Derved kan man undgå beskadigelse af præparatet eller objektivet ved et uheld.
- ★ Den statiske belastningsmodstand for SZX-R er 7 kg ved maksimum.

1 Montering

(fig. 26)

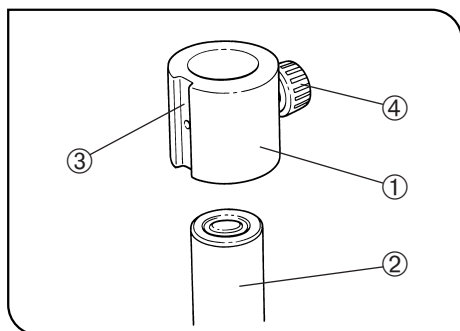


Fig. 26

1. Montering af ekstrasøjle
 - Fjern ekstrasøjlen fra standardsøjlen og udskift søjlen med SZH-P400 eller SZH-P600 hjælpesøjle (se side 18 for oplysninger om monteringsproceduren).
 2. Montering af faldsikringsringen
 - Sæt faldsikringsringen ① på ekstrasøjlen ②.
- ⊙ Placer skrålysenhedens* monteringsforbybning ③ på forsiden af faldsikringsringen ① og spænd låseskruen ④.
- * Skrålysenheden (LSGA) og lysleder SZX-LGH1 kan monteres.
- ★ Hvis præparathøjden er lav eller der anvendes et objektiv med en kort arbejdsafstand, skal faldsikringsringen ① ikke monteres, hvis du flytter mikroskopstativet nedad. Men derved forringes sikkerheden, som SZX-R faldsikringsringen ① står for, så hold altid fast i fokuseringsenheden, når du løsner fokuseringsenhedens låseskrue.

2 Betjening

- ▲ Når du flytter mikroskopstativet rundt om søjlen, må du aldrig løsne både fokuseringsenhedens låseskrue og faldsikringsringen samtidigt.

Hvis du vil flytte mikroskopstativet opad

1. Løsn låseskruen på fokuseringsenheden for at flytte opad.
2. Når den ønskede højde er nået, spændes fokuseringsenhedens låseskrue fast.
3. Løsn faldsikringsringens låseskrue, tryk faldsikringsringen tæt mod den nederste ende af fokuseringsenheden, og spænd låseskruen fast.

Hvis du vil flytte mikroskopstativet nedad

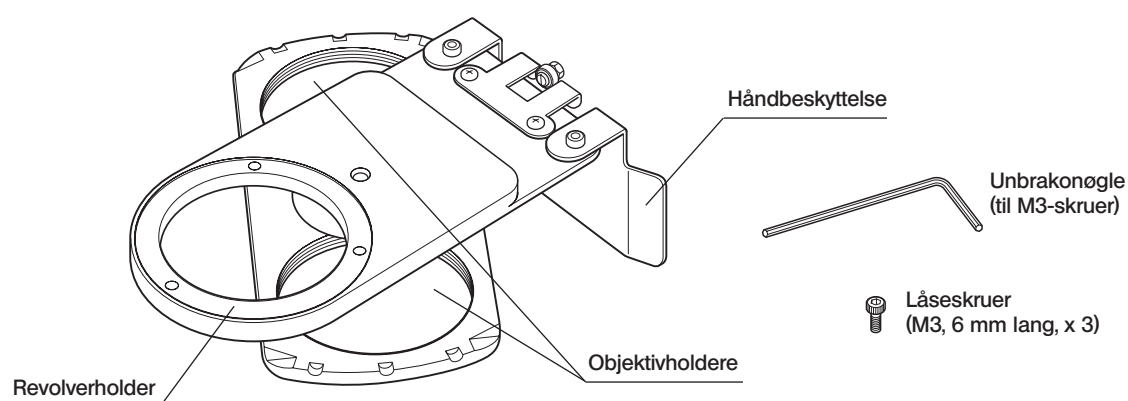
Først løsnes faldsikringsringen, mikroskopstativet flyttes nedad, og derefter flyttes fokuseringsenheden.

- ★ For at faldsikringsringen skal kunne yde det optimale, låses fokuseringsenheden og faldsikringsringen tæt sammen med hinanden uden mellemrum.

9-3 Forskydelig objektivrevolver SZX2-2RE10

© Objektivrevolveren giver mulighed for montering af to objektiver. Dette gør objektivskift let ved blot at dreje objektivrevolveren og udvide rækkevidden af mikroskopforstørrelser.

1 Illustration



2 Montering

(fig. 27 til 29)

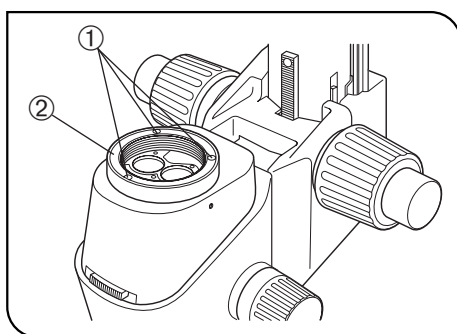


Fig. 27

1. Fjern tubus fra zoom-mikroskopstativet.
 2. Fjern zoom-mikroskopstativet og fokuseringsenheden fra søjlen, og anbring dem omvendt på en flad bordoverflade.
- ★ Anbring en blød gummiplade eller lignende på bordets overflade.
3. Afmonter objektivet fra zoom-mikroskopstativet og fjern derefter objektivholderen ② ved at løsne de tre låseskruer ① vha. den medleverede unbrakonøgle (til M3-skruer) (fig. 27).

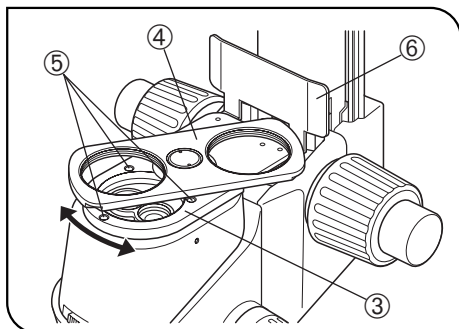


Fig. 28

4. Anbring objektivrevolverholderen ③ (mens dens objektivholdere ④ vender opad), hvor objektivholderen har været ved at justere skruehullerne. Brug unbrakonøglen (til M3 skruer), spænd revolverholderen med de medfølgende tre låseskruer (M3, 6 mm lange) ⑤ (fig. 28).

★ Da skruehullerne skjuler sig bag objektivholderne ④, skal du spænde revolverholderen, mens du drejer den (fig. 28).

5. Monter fokuseringsenheden på søjlen og monter tubus i originalpositionen.
6. Monter to objektiver på deres respektive objektivholdere ④ ved at skruet (fig. 28).

3 Betjening

(fig. 29)

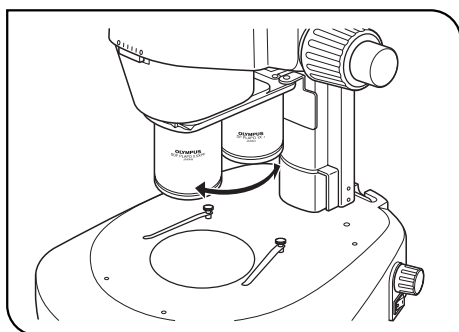


Fig. 29

Hold objektivet fast og drej forsigtigt, indtil låsepositionen på forsiden, hvor objektivet skal bruges, er låst i strålegangen.

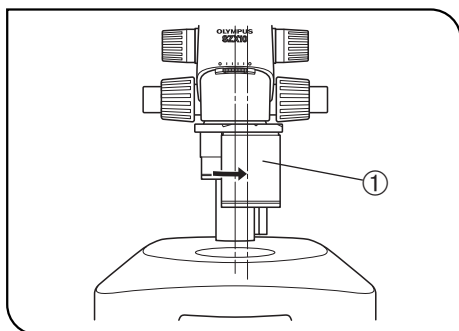


Fig. 30

Betjening ved fotomikrografi med optisk aksejustering

☉ Juster midten af objektivet og illuminationsstrålegangen med fotostrålegangen (den højre linje) for at muliggøre fotomikrografi med høj kontrast.

1. Drej det ønskede objektiv ① mod uret (15°), indtil låsepositionen for fotostrålegangen (fig. 30).

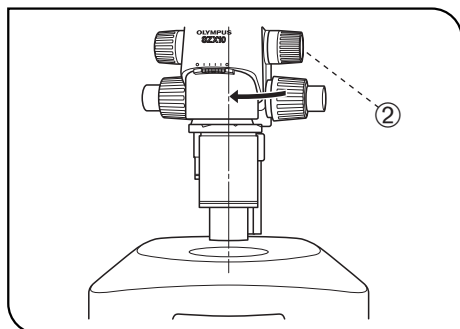


Fig. 31

2. Sæt mikroskopstativet tilbage til illuminationsstrålegangen ved at løsne fokuseringsmodulets låseskrue ②, drej mikroskopstativet forsigtigt i pilens retning, juster objektivet visuelt med illuminationsstrålegangen og spænd låseskruen ② igen (fig. 31).

Nu er indstillingen af fotostrålegangen afsluttet.

☉ Hvis du vil bruge den venstre strålegang, se nedenfor.

« Brug af venstre strålegang til fotomikrografi »

☉ Hvis stråledeler SZX2-LBS anvendes, kan den venstre strålegang bruges som fotostrålegang for fotomikrografi med optisk aksejustering.

1. Drej det ønskede objektiv ① mod uret (15°) indtil låseposition.
2. Sæt mikroskopstativet tilbage til illuminationsstrålegangen ved at løsne fokuseringsenhedens låseskrue, juster objektivet visuelt med illuminationsstrålegangen og spænd låseskruen igen.

« Farvetemperaturindstilling ved brug af belysnings søjlen SZX2-ILLB »

☉ Hvis SZX2-ILLB bruges i fotomikrografi med optisk aksejustering, skal følgende indstilling udføres for at kompensere for afvigelser i farvetemperaturen på ca. 20 mired.

1. Isæt LBD-filteret, der er bygget ind i nederste del af SZX2-ILLB, i strålegangen.
2. Indstil lysstyrkens kontrolskruer på SZX2-ILLB til maksimal lysstyrke.

☉ Efter denne indstilling skal lysstyrken indstilles vha. indbyggede ND-filtre.

4 Advarsel

- ★ Når du transporterer mikroskopet, skal du ikke holde det i objektivrevolveren.
- ★ SZ2-FO bord med variabel højde kan ikke anvendes, hvis objektivrevolveren bruges (fordi objektivet kommer i vejen).

9-4 BX Bordadapter type 1 SZX-STAD1

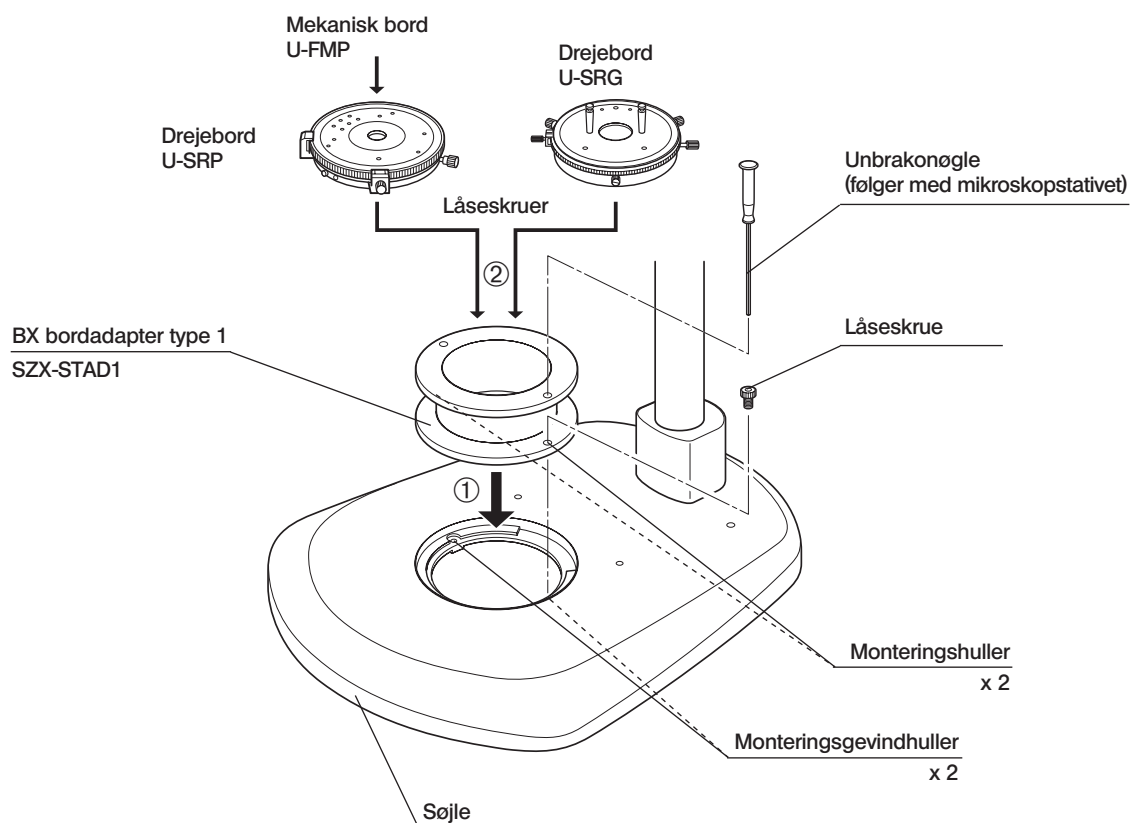
© Denne adapter er beregnet til montering af et U-SRG eller U-SRP drejebord på SZX2 standardsøjlen eller en belysnings-søjle i SZX2/SZX-serien. Hvis du bruger drejebordet U-SRP sammen med U-FMP mekanisk bord, bliver det muligt med bevægelse i X-Y-retningen, hvilket er praktisk for indramning under fotomikrografi.

For at dække højden af bordadapteren (ca. 44 mm) anbefaler vi at kombinere med SZH-P400 ekstrasøjlen (sammen med SZX-R faldsikringsringen).

1 Monterbare søjler, begrænsninger

Søjle	Egnede objektiver	Begrænsninger
Standardsøjle SZX2-ST/SZX-ST	0,5X til 2X	Ingen
<ul style="list-style-type: none">• Gennemlysbelysnings-søjle SZX2-ILLK/SZX-ILLK• Belysnings-søjle i højeste klasse SZX2-ILLB/SZX-ILLB2• Lysfelt/mørkefelt gennemlyst belysnings-søjle SZX2-ILLD/SZX-ILLD2	<p>De samme begrænsninger gælder uanset om bordadapteren anvendes eller ej (se vejledningen for SZX2/SZX belysnings-søjlen).</p> <p>Bemærk, at det felt, der oplyses af gennemlyset, er begrænset afhængig af diameteren på den anvendte bordplades åbning.</p> <p>★ Mikroskopering i mørkefelt er ikke mulig ved SZX2-ILLD eller SZX-ILLD2.</p> <p>★ Lysintensiteten kan reduceres, når der anvendes et matfilter.</p>	

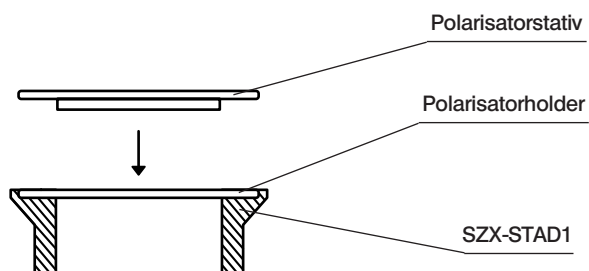
2 Montering



Montering af polarisatoren (SZX-PO)

Når der kræves forenklet mikroskopi med polariseret gennemlys, monteres polarisatoren SZX-PO på SZX-STAD1 BX bordadapterttype 1.

Monter polarisatoren, anbring polarisatorens stativ i polarisatorholderen på den øverste del af SZX-STAD1 (standardpolarisatorens svingningsretning er i horisontal retning \leftrightarrow).



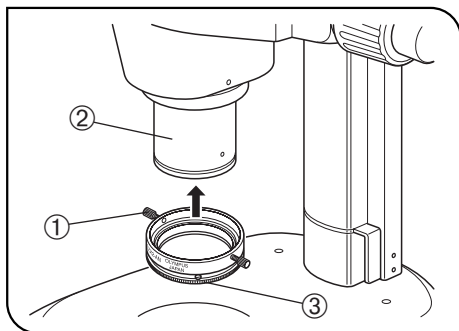


Fig. 32

Forenklet mikroskopi med polariseret gennemlys

© Analysator SZX2-AN kræves også.

1. Løsn de to analysatorlåseskruer ①, monter analysatoren til objektivspidsen ② og spænd låseskruerne (ved at placere dem på begge sider).
2. Drej analysatorens indstillingsring ③ uden præparat for at gøre synsfeltet mørkest (position for krydsede polarisatorer).
3. Anbring et præparat på drejebordet og drej bordet for at starte mikroskopi med polariseret lys.

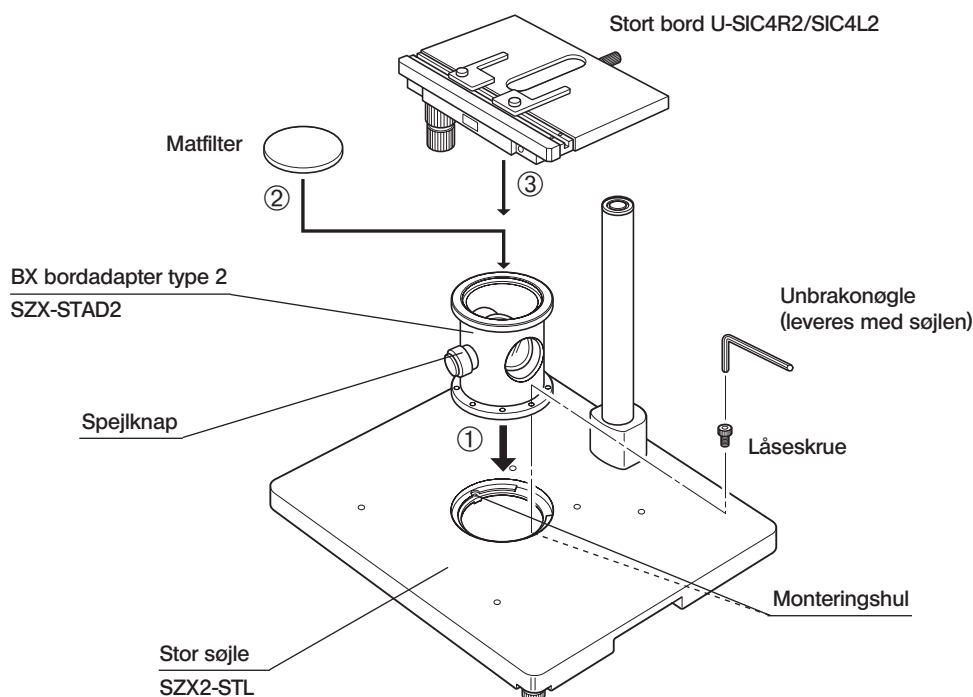
9-5 BX Bordadapter type 2 SZX-STAD2

© Denne adapter er beregnet til montering af U-SIC4R2/SIC4L2 stort bord* på SZX2-STL/SZX-STL stort stativ**. Når denne bordadapter bruges, skal SZH-P400 ekstrasøjle anvendes for at dække højden af bordadapteren (ca. 125 mm). Hvis der desuden anvendes et lavforstørrende objektiv med en lang arbejdsafstand (DFPL0.5X-4), skal ekstrasøjle SZH-P600 benyttes (altid sammen med faldsikringsringen).

* U-SVL eller U-SVR BS bordet til mikroskoper i BX-serien kan også monteres, men funktionen nedsættes. U-SVLB og U-SVRB kan ikke anvendes pga. deres lange drev.

** Der kan også monteres en belysningssøjle fra SZX2/SZX-serien, men dens indbyggede gennemlyste belysningssøjle kan ikke anvendes.

1 Montering



★ I forbindelse med forenklet gennemlysmikroskopi skal du anbringe spejlkappen på forsiden og bruge et matfilter.

2 Forenklet gennemlysmikroskopi

(fig. 33)

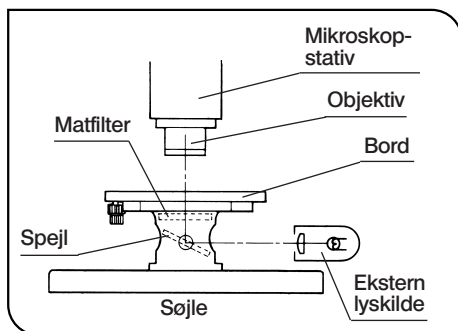


Fig. 33

1. Belys præparatet med en ekstern lyskilde (LSD-illuminator, lysleder-illuminator, osv.).

Lys med den eksterne lyskilde, som vist i figuren til venstre, og lys på spejlet.

2. Eliminer uregelmæssigheder i belysningen.

1) Juster midten af mikroskopstativet med midten af SZX-STAD2-adapteren.

2) Stil zoomknappen på mikroskopstativet til den mindste forstørrelse og fokuser på bordets øverste overflade.

3) Mens du foretager mikroskopi gennem okularet, skal du dreje på spejlkappen for at indstille spejlets vinkel, sådan at hele synsfeltet belyses ensartet.

© Ved mikroskopi vha. en skråtstillet illuminator skal du først afmontere matfilteret og, mens du kigger gennem okularet, vippe spejlet gradvist, indtil du opnår den bedst mulige kontrast.

3 Advarsel

- ★ Du må ikke projicere billedet af den eksterne lyskildes glødetråd på den matte overflade på matfilteret. Ellers kan matfilteret ødelægges.
- ★ Brug et neutralt rengøringsmiddel til at rengøre matfilteret.
- ★ I forbindelse med gennemlysmikroskopi ved samlet forstørrelse på ikke mindre end 10X kan synsfeltet være svagere i de perifere dele afhængig af det anvendte bord.

9-6 Bordadapter type 1 SZH-STAD1

Denne adapter har samme funktion som SZX-STAD1 BX bordadapter type 1, men de sædvanlige borde til denne adapter er kun BH2-SH horisontalskruebord og BH2-SRG drejebord.

Monterings- og polarisatormonteringsmetoderne SZX-PO for denne adapter er de samme som for SZX-STAD1. Se beskrivelsen for SZX-STAD1 for yderligere oplysninger (side 27).



OLYMPUS



OLYMPUS CORPORATION

Shinjuku Monolith, 3-1 Nishi-Shinjuku 2-chome,
Shinjuku-ku, Tokyo, Japan



OLYMPUS EUROPA HOLDING GMBH

Wendenstr. 14-18, D-20097 Hamburg, Germany
Phone: +49 40 23 77 30, Fax: +49 40 23 77 36 47,
E-mail: microscopy@olympus-europa.com

OLYMPUS DANMARK A/S

Tempovej 48-50, 2750 Ballerup, Denmark
Phone: +45 44 73 48 00, Fax: +45 44 73 48 01,
E-mail: mikroskoper@olympus.dk

